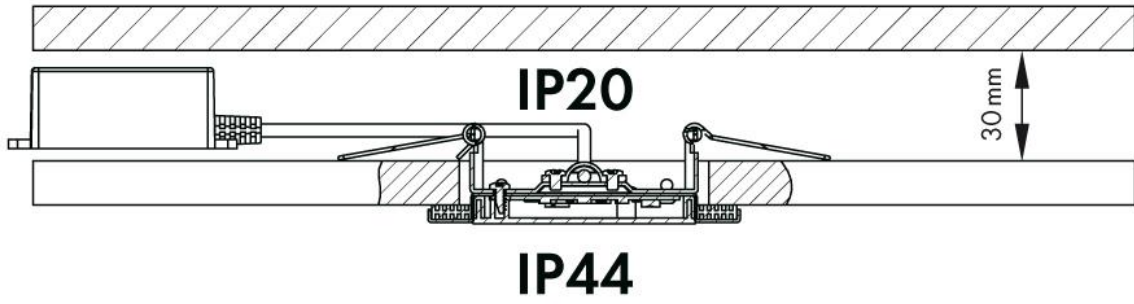
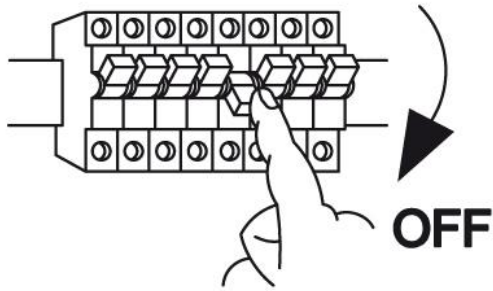


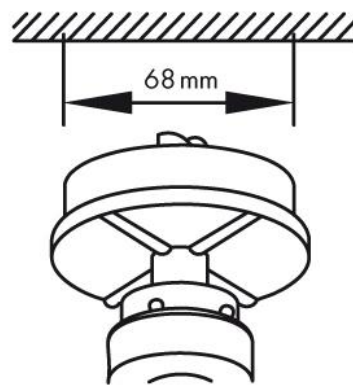
A



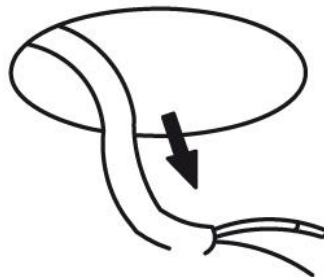
B

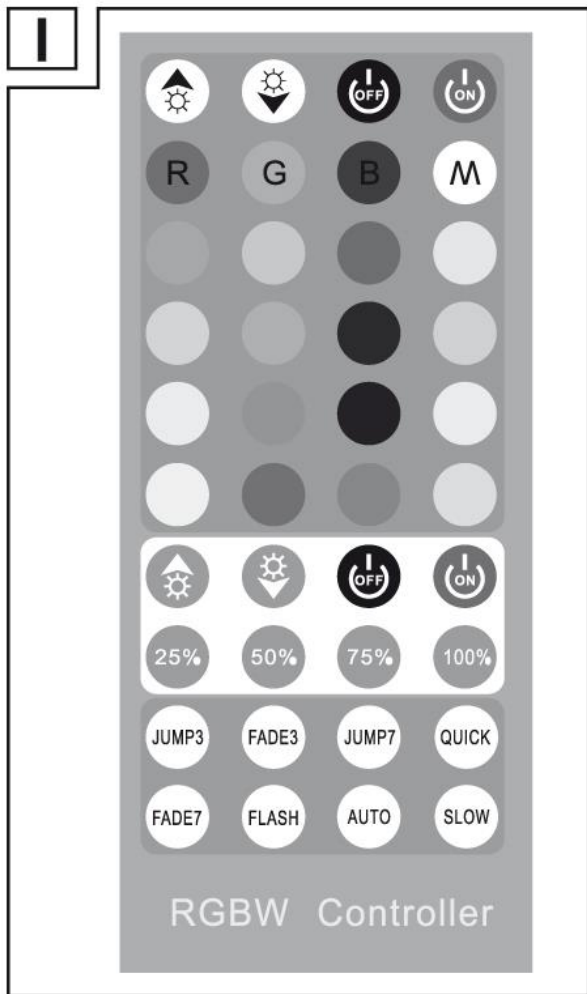
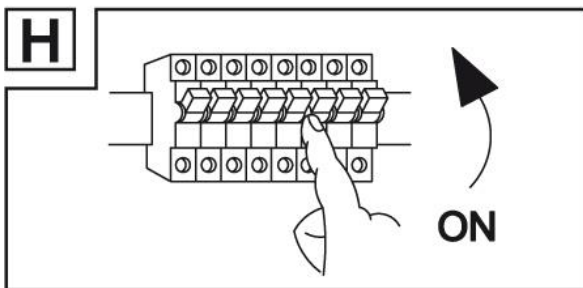
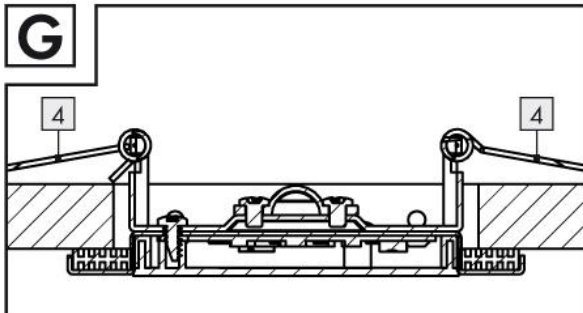
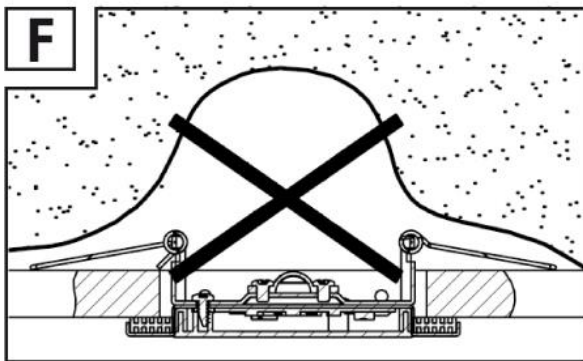
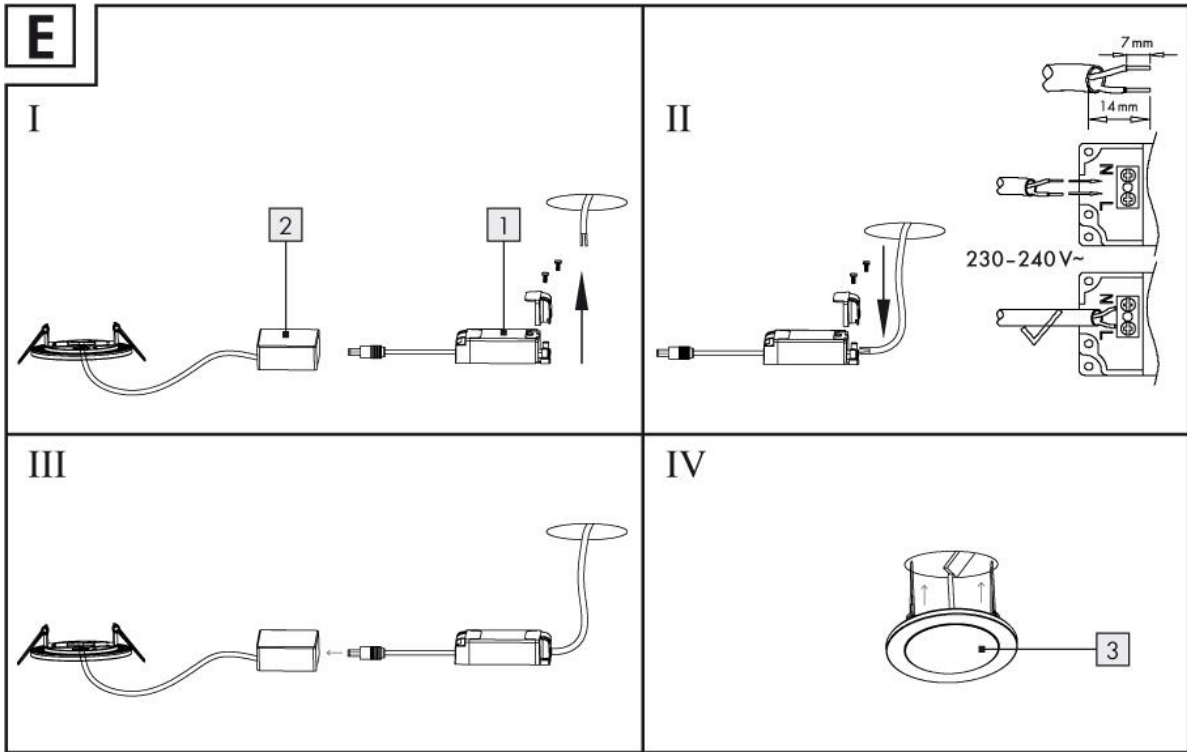


C



D





● **Einbauspot mit Hilfe der Fernbedienung steuern (Abb. I)**

Folgende Funktionen stehen Ihnen zur Verfügung:

Farbprogramme:

- 19 Farben individuell schaltbar

Taste : „Mix-Weiß“

Taste : einschalten

Taste : ausschalten

Taste : Lichtstärke erhöhen

Taste : Lichtstärke verringern

Taste JUMP 3: 3 Farben statischer Farbwechsel

Taste JUMP 7: 7 Farben statischer Farbwechsel

Taste FADE 3: 3 Farben fließender Farbwechsel

Taste FADE 7: 7 Farben fließender Farbwechsel

Taste FLASH: 6 Farben Blinkfunktion

Taste AUTO: automatischer Durchlauf aller Programme

Taste SLOW: Geschwindigkeit reduzieren

Taste QUICK: Geschwindigkeit erhöhen

Weißes Farbprogramm:

Taste : einschalten

Taste : ausschalten

Taste : Lichtstärke erhöhen

Taste : Lichtstärke verringern

25% / 50% / 75% / 100% Intensität einstellbar